

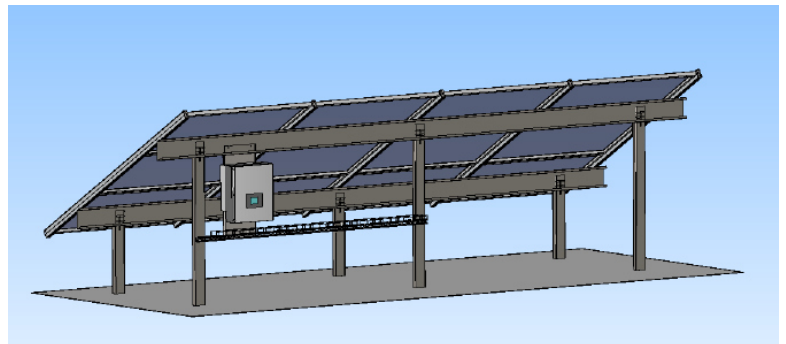
Datenblatt

Freiland-Montagesystem FMS-H6

6 Module horizontal übereinander

Produktbeschreibung

Das Freiland-Montagesystem FMS-H6 ist entwickelt für den Aufbau von Tischreihen mit sechs Modulen horizontal übereinander und 2-Fuß-Ständer-System. Sowohl der Aufbau der Unterkonstruktion als auch die Montage der Module sind so konzipiert, dass mit minimalem Zeitaufwand montiert werden kann. Die Module werden mit unserer Einlegetechnik sicher und schnell montiert. Die



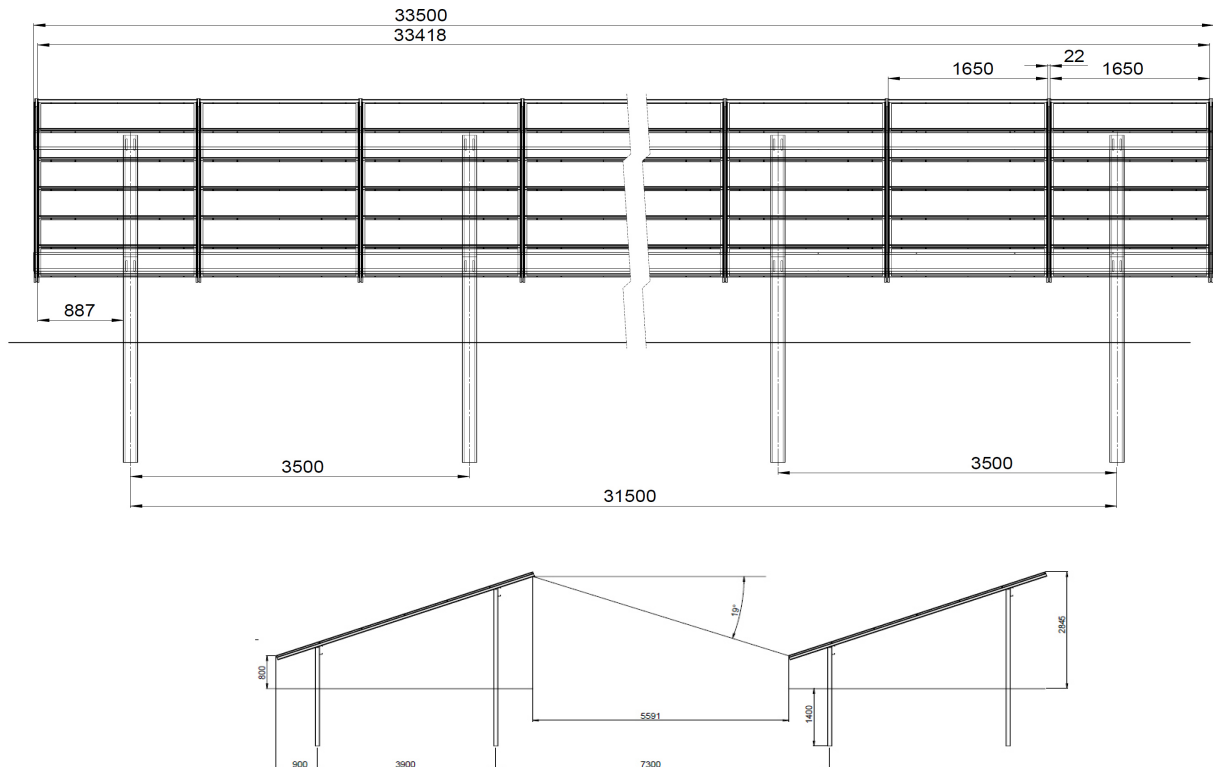
eingeramten Pfosten sind stückfeuerverzinkt. Alle Modultragschienen sind komplett aus Aluminium gefertigt, Verschraubungen alle in V2A, somit ist eine lange Lebensdauer sichergestellt.

Vorteile

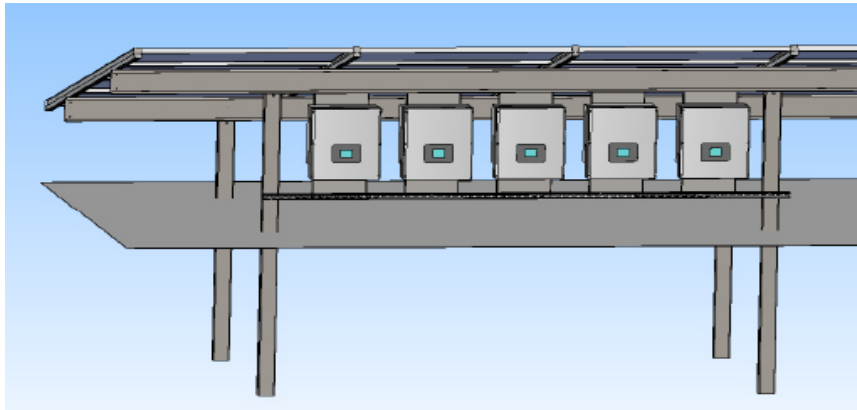
- Sehr robuste Konstruktion mit hoher Stabilität und maximaler Sicherheit
- Optimale Wirtschaftlichkeit geringe System- und Montagekosten
- Sehr schnelle Montage durch einfachen Aufbau.
- Extrem schnelle Modulmontage durch Einlegetechnik, ohne Klemmen oder Verschraubungen
- Einsetzbar für alle Module mit oder ohne Rahmen
- Lange Lebensdauer durch hochwertige Materialien
- Individuelle Aufstellung, auf Basis unserer Standardsysteme
- Kurze Lieferzeit, just-in-time-Lieferung



Beispiel Systemaufbau



Integrierte Wechselrichter-Konsolen



Beispieldischaufbau

Modulgröße	1650 x 992 x 50 mm
Modulleistung	250 Wp
Modulanordnung	6 Module horizontal übereinander
Reihenaufbau	20 Module pro Tisch
Tischlänge	31500 mm
Tischformat	6 x 20 = 120 Module
Tischleistung	30 kWp

Montageablauf

1. Längsträger auf Pfosten montieren
2. Modultragschienen auf Längsträger verschrauben
3. Module in Modultragschienen einlegen. Fertig

Technische Daten

Konstruktion

- ausgelegt für sehr schnelle Montage
- für gerahmte und ungerahmte Module
- Moduleinlegetechnik

Material

- Rammfundamentpfosten Stahl, feuerverzinkt
- Befestigungsschrauben Edelstahl V2A
- Aluminiumprofile AlMgSi 05 /EN AW 6063, EN AW 6005
- hohe Lebensdauer
- hoher Materialwert

Montage

- sehr schneller und einfacher Montagesystemaufbau
- extrem schnelle Modulmontage durch Einlegetechnik
- optimale und bequeme Montage auf der Baustelle

Statische Berechnung

- Geländestatik gemäß Bodengutachten
- individuelle Einzelstatik aufgrund der örtlichen Belastungswerte
- Lastannahmen nach DIN 1055, Teil 4 (03/2006), Teil 5 (06/2005)
Eurocode 1 (06/2002), DIN 4113, DIN 18800, Eurocode 9
bzw. spezifische Ländernormen

Blitzschutz

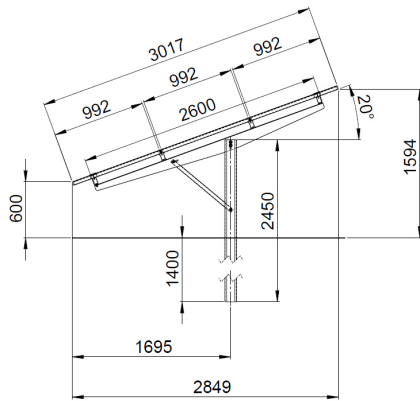
- mögliche optionale Erweiterung mit äußerem Blitzschutz

Garantie

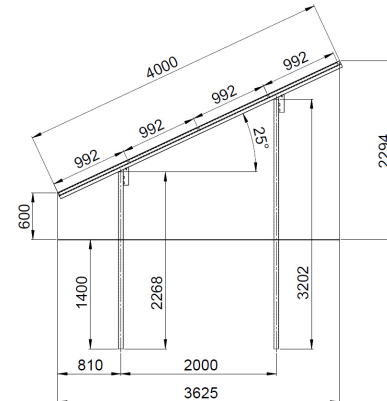
- Funktionsgarantie 5 Jahre

Technische Änderungen vorbehalten

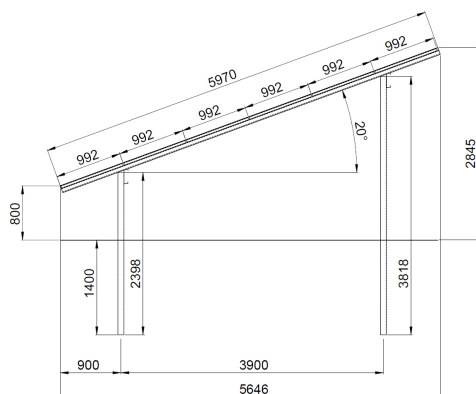
Weitere Ausführungsvarianten



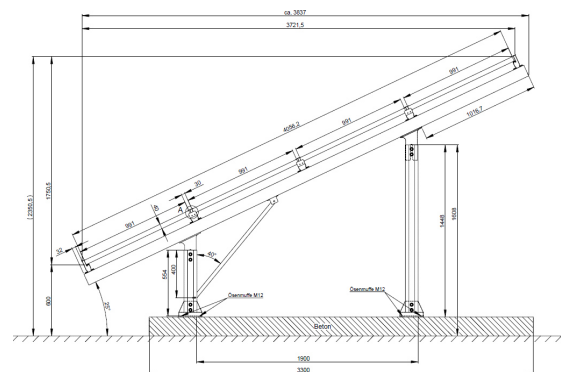
FMS-H3 – 1 Fuß-Ständersystem
3 Module horizontal übereinander



FMS-H4 – 2-Fuß-Ständersystem
4 Module horizontal übereinander



FMS-H6 – 2 Fuß-Ständersystem
6 Module horizontal übereinander



FMS-H4B – 2-Fuß-Betonfundament
4 Module horizontal übereinander

Baukastensysteme

Arausol-Freilandsysteme können in verschiedenen Varianten geliefert werden, je nach Ausführungswünsche und örtliche Gegebenheiten. Optimale Standsicherheit ist oberste Priorität. Individuelle Tischausführungen und –aufstellungen können auf der Basis unserer Standardsysteme problemlos umgesetzt werden.

Auf Mülldeponien wird der Aufbau auf Betonfundamente mit Ortbeton oder Fertigbetonteile ausgeführt

Lieferung / Leistung

- Gesamtplanung der PV-Anlage
- Proberammungen
- Geologisches Gutachten
- Standort spezifische Einzelstatik
- Lieferung Montagesystem
- Rammarbeiten
- UK-Gestellmontage
- Modulmontage
- DC- und AC-Verkabelung
- Lieferung und Montage Zaunanlage
- PV-Anlagen turn-key